

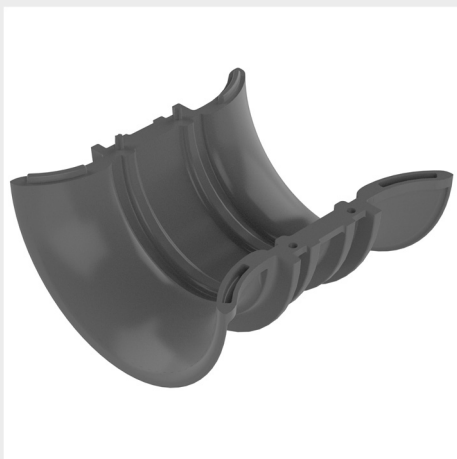


Gleittrompete POGTB-52

- Zweiteilig zu verwenden mit der REIKU Spannschelle NW70
- Axiales Gleiten des Wellrohrs
- Rotation bei Kombination mit Drehflansch
- Fixierung des Wellrohrs mittels Mittelbacke möglich

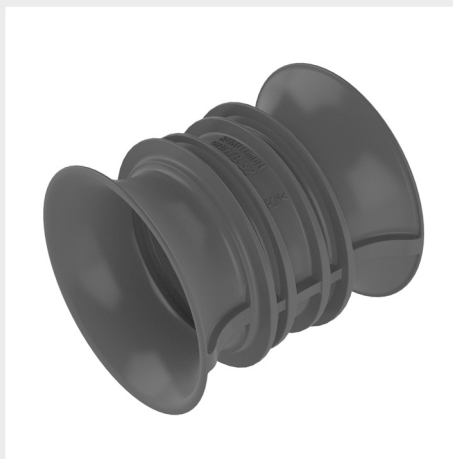
Trumpet POGTB-52

- To be used with the REIKU Gripping Clamp NW70
- Axial sliding of the corrugated pipe
- Rotation when combined with rotary flange
- Fixation of the corrugated pipe possible by means of a middle j



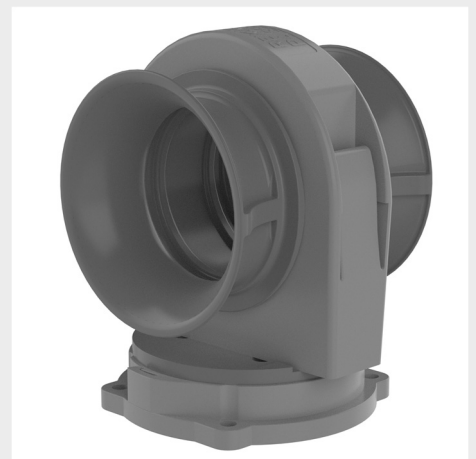
POGTB-52

Eine Hälfte
One half



POGTB-52

Zwei montierte Hälften
Two assembled halves



POGTB-52

Montagebeispiel
Assembly example